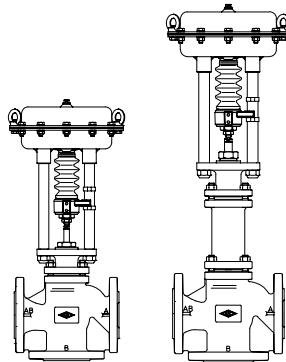


Avec actionneurs électrique ou pneumatique
ARI-STEVI® 450 / 451
**Actionneur pneumatique
ARI-DP 32-34T**

- Actionneur réversible
- Actionneur à membrane déroulante
- Pression de commande maximale 6 bar
- Tige protégée par soufflet
- Joint torique d'étanchéité sans entretien avec guidage flexible
- Montage d'accessoires selon DIN IEC 60534-6



Page 4

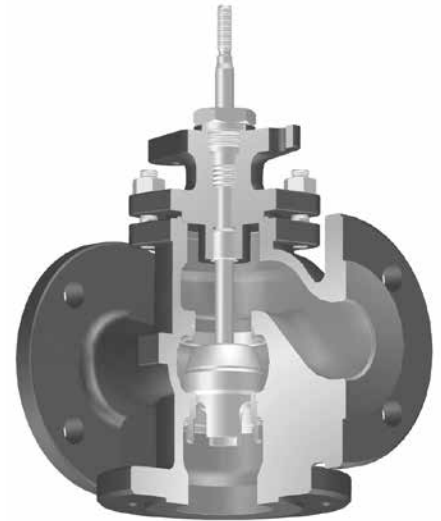
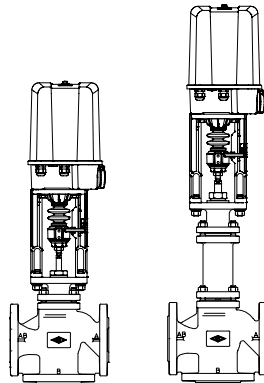


Fig. 450

ARI-STEVI® 450 / 451
**Actionneur électrique
ARI-PREMIO 2,2-25 kN
ARI-PREMIO-Plus 2G 2,2-25 kN**

- Indice de protection IP 65
- 2 limiteurs de couple
- Commande manuelle de secours
- Accessoires supplémentaires livrables (par exemple: potentiomètre)



Page 10

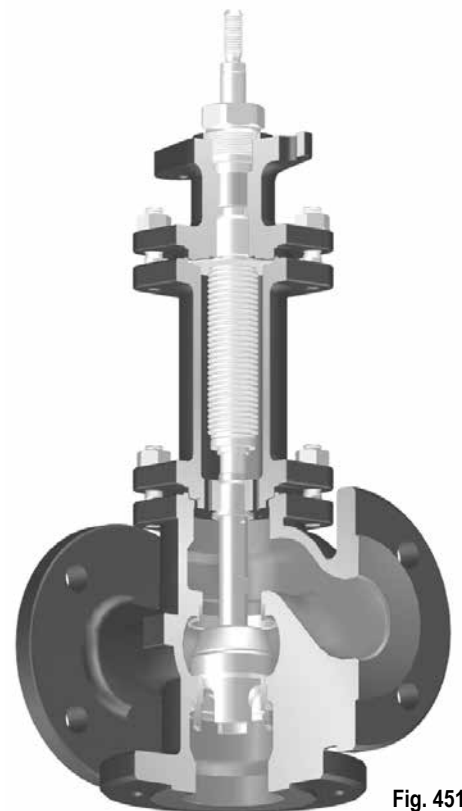
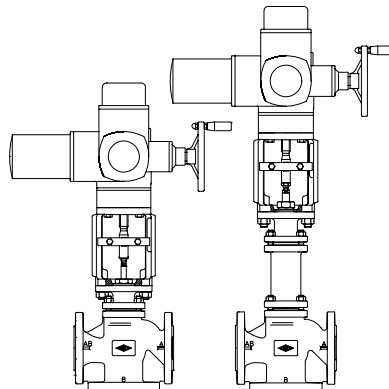


Fig. 451

ARI-STEVI® 450 / 451
**Actionneur électrique
AUMA SAR 07.2 - 14.2**

- Indice de protection IP 67
- 2 limiteurs de couple
- 2 contacts de fin de course
- Commande manuelle de secours
- Protection thermique du moteur de série
- Accessoires supplémentaires livrables (par exemple: potentiomètre)
- Version antidéflagrante possible



Page 12

Figure	Pression nominale	Matériau	Diamètre nominal	
12.450 / 12.451	PN16	EN-JL1040	DN15-100	Tenir compte des prescriptions et des restrictions réglementaires Les vannes ARI en EN-JL1040 ne sont pas agréées pour une utilisation dans les installations selon TRD 110. Une autorisation de production selon TRB 801 N°45 est disponible. (selon le TRB 801 N°45 la fonte EN-JL1040 n'est pas autorisée.) Le domaine d'utilisation de la robinetterie relève de la responsabilité de l'installateur ou de l'exploitant de l'installation. La résistance et l'adéquation de la vanne à son utilisation doit être vérifiée: contacter le fabricant (se reporter à la présentation du produit et à la liste de résistance).
22.450 / 22.451	PN16	EN-JS1049	DN15-150	
23.450 / 23.451	PN25	EN-JS1049	DN15-150	
34.450 / 34.451	PN25	1.0619+N	DN15-150	
35.450 / 35.451	PN40	1.0619+N	DN15-150	
55.450 / 55.451	PN40	1.4408	DN15-150	
Autres matériaux et exécutions sur demande.				

Etanchéité de la tige			
Fig. 450	standard	en option	
	DN15- 150	DN15- 150	DN15- 150
	I. Chevrons d'étanchéité en PTFE (V-ring) -10°C jusqu'à 220°C	I. Etanchéité de tige EPDM -10°C jusqu'à 150°C (température max admissible pour l'eau et la vapeur d'eau: 180°C)	II. Presse-étoupe en PTFE -10°C jusqu'à 250°C II. Presse-étoupe en graphite pur -10°C jusqu'à 450°C

Fig. 451	standard	en option	
	DN15- 150	DN15- 100	DN125-150
	III. Soufflet en acier inoxydable et garniture de sécurité en graphite pur -60°C jusqu'à 450°C	III. Soufflet en acier inoxydable et garniture de sécurité en PTFE à chevrons (V-ring) -60°C jusqu'à 220°C	III. Soufflet en acier inoxydable et garniture de sécurité en EPDM -60°C jusqu'à 150°C (température max admissible pour l'eau et la vapeur d'eau: 180°C)

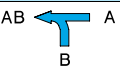
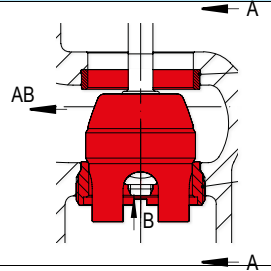
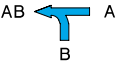
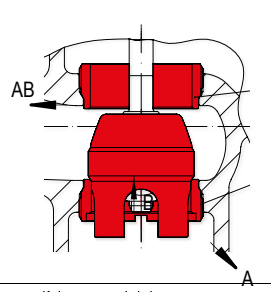
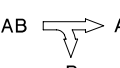
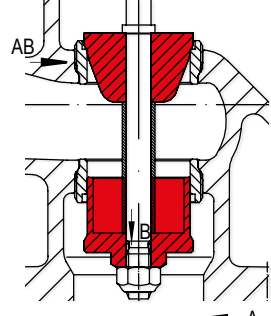
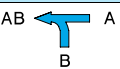
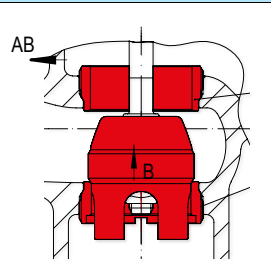
Tableau: pressions/températures Des valeurs intermédiaires des pressions de service maxi. admissibles ne doivent être calculées par interpolation linéaire entre la valeur de température immédiatement inférieure et supérieure.

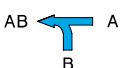
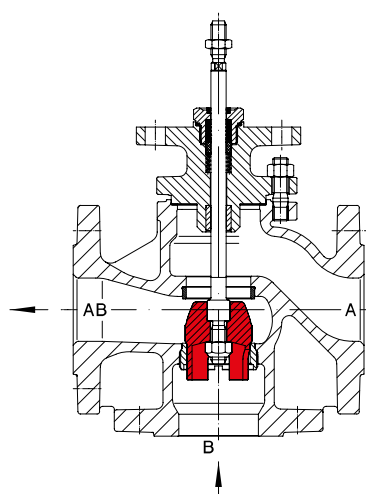
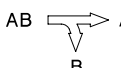
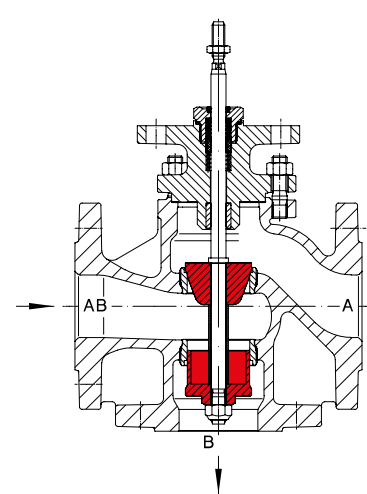
selon DIN EN 1092-2			-60°C jusqu'à <-10°C ¹⁾	-10°C jusqu'à 120°C	150°C	200°C	250°C	300°C	350°C	400°C	450°C
EN-JL1040	PN16	(bar)	--	16	14,4	12,8	11,2	9,6	--	--	--
EN-JS1049	PN16	(bar)	sur demande	16	15,5	14,7	13,9	12,8	11,2	--	--
EN-JS1049	PN25	(bar)	sur demande	25	24,3	23	21,8	20	17,5	--	--

selon norme d'usine ARI			-60°C jusqu'à <-10°C ¹⁾	-10°C jusqu'à 120°C	150°C	200°C	250°C	300°C	350°C	400°C	450°C
1.0619+N	PN25	(bar)	18,7	25	23,9	22	20	17,2	16	14,8	8,2
1.0619+N	PN40	(bar)	30	40	38,1	35	32	28	25,7	23,8	13,1

selon DIN EN 1092-1			-60°C jusqu'à <-10°C ¹⁾	-10°C jusqu'à 100°C	150°C	200°C	250°C	300°C	350°C	400°C	450°C
1.4408	PN40	(bar)	40	40	36,3	33,7	31,8	29,7	28,5	27,4	--

¹⁾ Avec extension de chapeau, vis et écrous en A4-70 (pour températures en dessous de -10°C)

Modèle de clapet standard		Guidage	Rapport de réglage
 <p>DN15-100: Vanne de mélange avec bague de siège sertie et vissée</p> <ul style="list-style-type: none"> Clapet parabolique à étanchéité métal/métal; Clapet V port, à étanchéité métal/métal 	- classe de fuite IV selon DIN EN 60534-4 - courbe caractéristique: linéaire (lin) / linéaire (lin)		Tige / Bague de siège 30 : 1
 <p>DN125-150 et inox : Vanne de mélange avec deux bagues de siège vissées</p> <ul style="list-style-type: none"> Clapet parabolique à étanchéité métal/métal; Clapet V port, à étanchéité métal/métal 	- classe de fuite IV selon DIN EN 60534-4 - courbe caractéristique: linéaire (lin) / linéaire (lin)		Tige / Bague de siège 30 : 1
 <p>DN40-150: Vanne de répartition avec deux bagues de siège vissées</p> <ul style="list-style-type: none"> Clapet parabolique à étanchéité métal/métal; Clapet V port, à étanchéité métal/métal 	- classe de fuite IV selon DIN EN 60534-4 - courbe caractéristique: linéaire (lin) / linéaire (lin)		Tige / Bague de siège 30 : 1
Modèle de clapet en option		Guiding	Rangeability
 <p>DN15-100: Vanne de mélange avec deux bagues de siège vissées</p> <ul style="list-style-type: none"> Clapet parabolique à étanchéité métal/métal; Clapet V port, à étanchéité métal/métal 	- classe de fuite IV selon DIN EN 60534-4 - courbe caractéristique: linéaire (lin) / linéaire (lin) - autres réductions possibles		Tige / Bague de siège 30 : 1

Fonctionnement		
  <p>Version à clapet de mélange DN 15-150</p>	  <p>Version à clapet de répartition DN 40-150 (Attention: Valeurs Kvs réduites)</p>	<p>Les vannes de régulation ARI sont prévues plus particulièrement pour être utilisées avec des actionneurs pneumatiques ou électriques.</p> <p>Deux versions sont possibles selon l'utilisation (voir vues à gauche).</p> <p>La version clapet de mélange est la version standard. Elle est utilisée lorsque la vanne fonctionne comme mélangeuse (2 entrées, 1 sortie).</p> <p>Pour les DN 15 à 32, la version clapet de mélange peut être également utilisée comme vanne de répartition (1 entrée, 2 sorties).</p> <p>A partir du DN40 la version à clapet de mélange peut être exceptionnellement utilisée en fonction de répartition mais attention les pressions de fermetures sont réduites : nous consulter.</p> <p>La version à clapet de répartition ne peut être utilisée qu'en fonction de répartition.</p>

Vanne de régulation 3 voies avec actionneur pneumatique DP (Vanne de mélange / de répartition)

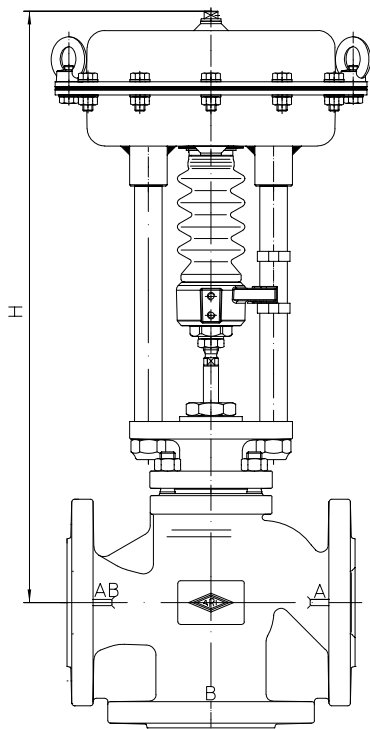


Fig. 450

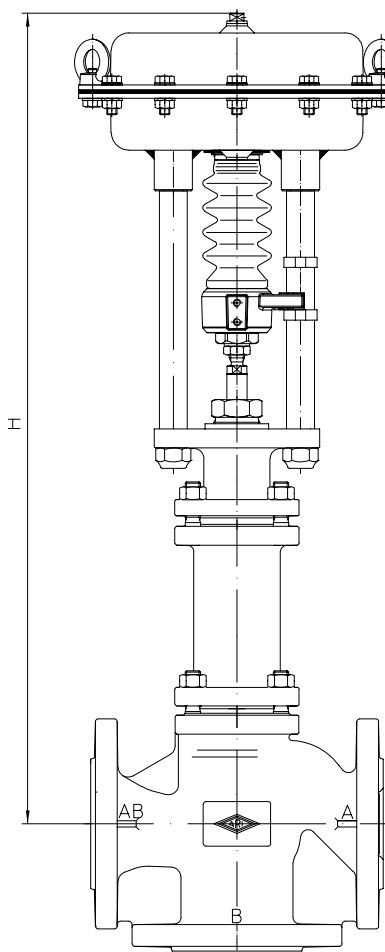
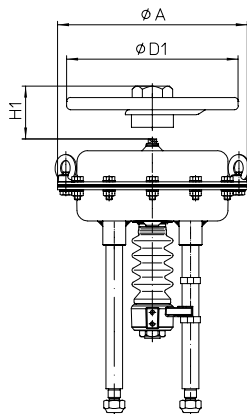


Fig. 451

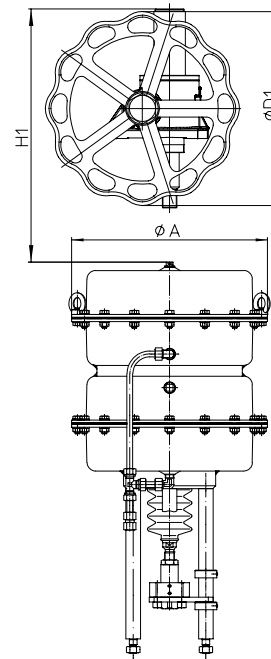
Hauteurs et poids

DN			15	20	25	32	40	50	65	80	100	125	150
Fig. 450	DP32	H (mm)	450	450	454	480	486	484	520	536	555	602	--
		PN16 (kg)	14	15	16	19	22	26	33	39	56	76	--
		PN40 (kg)	15	16	17	20	23	27	35	42	60	104	--
	DP33	H (mm)	505	505	509	535	541	539	575	591	610	657	719
		PN16 (kg)	20	21	22	25	28	32	39	45	62	82	110
		PN40 (kg)	21	22	23	26	29	33	41	48	66	110	153
	DP34	H (mm)	--	--	--	--	--	--	710	726	745	772	834
		PN16 (kg)	--	--	--	--	--	--	69	75	92	112	140
		PN40 (kg)	--	--	--	--	--	--	71	78	96	140	183
	DP34T	H (mm)	--	--	--	--	--	--	--	--	--	1062	1095
		PN16 (kg)	--	--	--	--	--	--	--	--	--	198	222
		PN40 (kg)	--	--	--	--	--	--	--	--	--	207	239
Fig. 451	DP32	H (mm)	635	635	639	665	655	649	755	768	784	--	--
		PN16 (kg)	17	18	19	22	27	30	39	49	66	--	--
		PN40 (kg)	18	19	20	23	28	32	42	52	72	--	--
	DP33	H (mm)	690	690	694	720	710	704	810	823	839	1012	1045
		PN16 (kg)	23	24	25	28	33	36	45	55	72	92	120
		PN40 (kg)	24	25	26	29	34	38	48	58	78	120	163
	DP34	H (mm)	--	--	--	--	--	--	945	958	974	1127	1160
		PN16 (kg)	--	--	--	--	--	--	75	85	102	122	150
		PN40 (kg)	--	--	--	--	--	--	78	88	108	150	193
	DP34T	H (mm)	--	--	--	--	--	--	--	--	--	1509	1542
		PN16 (kg)	--	--	--	--	--	--	--	--	--	223	249
		PN40 (kg)	--	--	--	--	--	--	--	--	--	234	267

Autres dimensions voir pages 16 - 17.



DP32 / DP33 / DP34



DP34T

Caractéristiques des actionneurs		DP32	DP33	DP34	DP34T	
Ø A	(mm)	250	300	405		
Surface effective de la membrane	(cm ²)	250	400	800	1600	
Commande manuelle montée sur la partie supérieure	Ø D1	(mm)	225	300	400	
	H1	(mm)	270	284	442	635
	Poids	(kg)	5		17	41
Pression d'alimentation d'air max de l'actionneur : 6 bar						
Autres caractéristiques techniques de l'actionneur: voir la fiche technique ARI-DP.						

Pressions de fermeture max. admissibles avec sens d'écoulement opposé au sens de fermeture du clapet et avec P2 = 0.
Respecter les couples pression-température, voir page 2.

DN				15	20	25	32	40	50	65	80	100	125	150	
<p>Fonction de mélange</p>	Valeur Kvs	standard	(m³/h)	4	6,3	10	16	25	40	63	100	160	250	320	
		réduite	(m³/h)	2,5	4	6,3	10	16	25	40	63	100	160	250	
	pression diff. max. ¹⁾			(bar)	40				30			25		15	
	Ø du siège A/B			(mm)	21/20	21/25	27/27	31/32	41/40	51/50	66/60	81/75	101/95	120/120	140/140
	Course			(mm)	20					30			50		
<p>DP32 250 cm² Fermeture par ressort par manque d'air A → AB</p> <p>(tige rentrante par l'action des ressorts)</p> <p>ou</p> <p>Fermeture par ressort par manque d'air B → AB</p> <p>(tige sortante par l'action des ressorts)</p>	Plage des ressort (bar)	Pression de commande nécessaire (bar) ²⁾	1,2	I. (bar)	5,5	3,3	2,6	1,4							
				II. (bar)	2,3	1									
				III. (bar)											
			1,6	I. (bar)	18,6	12,6	10,7	7,2	3,9	2,2					
				II. (bar)	15,4	10,3	8,7	5,8	3	1,6					
				III. (bar)	8,6	8	7,1	4,6	1,7						
	3,2	I. (bar)	40	31,4	26,8	18,8	11	6,8	3,7	2,2	1,2				
		II. (bar)	40	29,1	24,8	17,4	10,2	6,3	3,2	1,9	1				
		III. (bar)	26,4	25,7	23,2	16,2	8,9	5,4	2,9	1,7					
	4,4	I. (bar)		40	40	39,1	23,5	15							
		II. (bar)		40	40	37,7	22,7	14,4							
		III. (bar)	40	40	40	36,5	21,4	13,6							
5,8	I. (bar)				40	32,5	20,8								
	II. (bar)				40	31,6	20,2								
	III. (bar)				40	30,3	19,4								

DN				15	20	25	32	40	50	65	80	100	125	150	
				clapet de mélange pour fonction répartition											
<p>Fonction de répartition</p>	Valeur Kvs	standard	(m³/h)	4	6,3	10	16	14	25	45	60	95	170	200	
		réduite	(m³/h)	2,5	4	6,3	10								
	pression diff. max. ¹⁾			(bar)	40				30			25		15	
	Ø du siège A/B			(mm)	21/20	21/25	27/27	31/32	40/40	50/50	60/60	75/75	90/90	105/105	125/125
	Course			(mm)	20					30					
<p>DP32 250 cm² Fermeture par ressort par manque d'air AB → A</p> <p>(tige sortante par l'action des ressorts)</p> <p>ou</p> <p>Fermeture par ressort par manque d'air AB → B</p> <p>(tige rentrante par l'action des ressorts)</p>	Plage des ressort (bar)	Pression de commande nécessaire (bar) ²⁾	1,2	I. (bar)	2,7	1,6	1,3								
				II. (bar)	1,1										
				III. (bar)											
			1,6	I. (bar)	9,3	6,3	5,3	3,6	4,1	2,3	1,2				
				II. (bar)	7,7	5,2	4,3	2,9	3,2	1,7					
				III. (bar)	4,3	4	3,5	2,3	1,9						
	3,2	I. (bar)	22,5	15,7	13,4	9,4	11,6	7,1	4,5	2,7	1,7	1,1			
		II. (bar)	20,8	14,5	12,4	8,7	10,6	6,5	4	2,3	1,4				
		III. (bar)	13,2	12,9	11,6	8,1	9,3	5,6	3,7	2,1	1,3				
	4,4	I. (bar)	40	32,1	27,5	19,6	24,5	15,4							
		II. (bar)	40	30,9	26,5	18,8	23,6	14,8							
		III. (bar)	28,7	28,4	25,7	18,3	22,3	14							
5,8	I. (bar)		40	37,6	26,8	33,8	21,4								
	II. (bar)		40	36,6	26,1	32,9	20,8								
	III. (bar)	39,8	39,5	35,8	25,5	31,6	19,9								

I. Fig. 450: Garniture d'étanchéité à chevrons en PTFE / Étanchéité en EPDM

II. Fig. 450: Presse-étoupe en PTFE / graphite pur

III. Fig. 451: Soufflet métallique d'étanchéité

¹⁾ Perte de charge maxi en écoulement établi

²⁾ Pression d'alimentation d'air max de l'actionneur : 6 bar Sauf : a) 5 bar b) 4,5 bar c) 4 bar d) 3,5 bar e) 3 bar

Pressions de fermeture max. admissibles avec sens d'écoulement opposé au sens de fermeture du clapet et avec P2 = 0.
Respecter les couples pression-température, voir page 2.

DN				15	20	25	32	40	50	65	80	100	125	150		
AB A B Fonction de mélange	Valeur Kvs	standard	(m³/h)	4	6,3	10	16	25	40	63	100	160	250	320		
		réduite	(m³/h)	2,5	4	6,3	10	16	25	40	63	100	160	250		
	pression diff. max. ¹⁾			(bar)	40				30			25		15		
	Ø du siège A/B			(mm)	21/20	21/25	27/27	31/32	41/40	51/50	66/60	81/75	101/95	120/120	140/140	
Course			(mm)	20						30			50			
DP33 400 cm² Fermeture par ressort par manque d'air A -> AB (tige rentrante par l'action des ressorts) ou Fermeture par ressort par manque d'air B -> AB (tige sortante par l'action des ressorts)	Plage des ressort. (bar)	Pression de commande nécessaire (bar) ²⁾	1,2	I. (bar)	13,3 c) ³⁾	8,8 c) ³⁾	7,4 c) ³⁾	4,9 c) ³⁾	2,4 c) ³⁾	1,2 c) ³⁾						
				II. (bar)	10,1 c) ³⁾	6,5 c) ³⁾	5,4 c) ³⁾	3,4 c) ³⁾	1,6 c) ³⁾							
				III. (bar)	5 a) ³⁾	4,3 a) ³⁾	3,8 a) ³⁾	2,2 a) ³⁾								
				1,6	I. (bar)	34,2 c) ³⁾	23,7 c) ³⁾	20,2 c) ³⁾	14,1 c) ³⁾	8,1 c) ³⁾	4,9 c) ³⁾	2,5 ³⁾	1,4 ³⁾			
					II. (bar)	31 c) ³⁾	21,4 c) ³⁾	18,3 c) ³⁾	12,7 c) ³⁾	7,3 c) ³⁾	4,4 c) ³⁾	2,1 ³⁾	1,1 ³⁾			
					III. (bar)	19,1 a) ³⁾	18,5 a) ³⁾	16,6 a) ³⁾	11,5 a) ³⁾	5,9 a) ³⁾	3,5 a) ³⁾	1,8 a) ³⁾				
	3,2	I. (bar)	40 a) ³⁾	40 a) ³⁾	40 a) ³⁾	32,5 a) ³⁾	19,5 a) ³⁾	12,3 a) ³⁾	7 ³⁾	4,4 ³⁾	2,6 ³⁾					
		II. (bar)	40 a) ³⁾	40 a) ³⁾	40 a) ³⁾	31,1 a) ³⁾	18,6 a) ³⁾	11,8 a) ³⁾	6,5 ³⁾	4,1 ³⁾	2,4 ³⁾					
		III. (bar)	40 ³⁾	40 ³⁾	40 ³⁾	29,9 ³⁾	17,3 ³⁾	10,9 ³⁾	6,2 ³⁾	3,9 ³⁾	2,3 ³⁾					
	4,5	I. (bar)							14,8	9,6	6					
		II. (bar)							14,3	9,3	5,8					
		III. (bar)							14	9,1	5,7					
	4,4	I. (bar)				40 a)	40 a)	29 a)								
		II. (bar)				40 a)	40 a)	28,4 a)								
		III. (bar)				40	40	27,6								
	6,0 (6,0)	I. (bar)							(40)	20,3	13,3	8,4				
		II. (bar)							(39,5)	19,9	12,9	8,2				
		III. (bar)							(38,7)	19,6	12,8	8,1				

DN				15	20	25	32	40	50	65	80	100	125	150		
								mixing plug for diverting								
AB A B Fonction de répartition	Valeur Kvs	standard	(m³/h)	4	6,3	10	16	14	25	45	60	95	170	200		
		réduite	(m³/h)	2,5	4	6,3	10									
	pression diff. max. ¹⁾			(bar)	40				30			25		15		
	Ø du siège A/B			(mm)	21/20	21/25	27/27	31/32	40/40	50/50	60/60	75/75	90/90	105/105	125/125	
Course			(mm)	20						30						
DP33 400 cm² Fermeture par ressort par manque d'air AB -> A (tige sortante par l'action des ressorts) ou Fermeture par ressort par manque d'air AB -> B (tige rentrante par l'action des ressorts)	Plage des ressort. (bar)	Pression de commande nécessaire (bar) ²⁾	1,2	I. (bar)	6,6 c) ⁴⁾	4,4 c) ⁴⁾	3,7 c) ⁴⁾	2,4 c) ⁴⁾	2,6 c) ⁴⁾	1,3 c) ⁴⁾						
				II. (bar)	5 c) ⁴⁾	3,3 c) ⁴⁾	2,7 c) ⁴⁾	1,7 c) ⁴⁾	1,7 c) ⁴⁾							
				III. (bar)	2,5 a) ⁴⁾	2,2 a) ⁴⁾	1,9 a) ⁴⁾	1,1 a) ⁴⁾								
				1,6	I. (bar)	17,1 c) ⁴⁾	11,9 c) ⁴⁾	10,1 c) ⁴⁾	7 c) ⁴⁾	8,5 c) ⁴⁾	5,1 c) ⁴⁾	3,2 ⁴⁾	1,8 ⁴⁾	1,1 ⁴⁾		
					II. (bar)	15,5 c) ⁴⁾	10,7 c) ⁴⁾	9,1 c) ⁴⁾	6,3 c) ⁴⁾	7,6 c) ⁴⁾	4,5 c) ⁴⁾	2,6 ⁴⁾	1,4 ⁴⁾			
					III. (bar)	9,6 a) ⁴⁾	9,2 a) ⁴⁾	8,3 a) ⁴⁾	5,7 a) ⁴⁾	6,3 a) ⁴⁾	3,6 a) ⁴⁾	2,3 a) ⁴⁾	1,2 a) ⁴⁾			
	3,2	I. (bar)	38 a) ⁴⁾	26,8 a) ⁴⁾	23 a) ⁴⁾	16,3 a) ⁴⁾	20,3 a) ⁴⁾	12,7 a) ⁴⁾	8,5 ⁴⁾	5,2 ⁴⁾	3,5 ⁴⁾	2,4 ⁴⁾	1,6 ⁴⁾			
		II. (bar)	36,4 a) ⁴⁾	25,6 a) ⁴⁾	22 a) ⁴⁾	15,6 a) ⁴⁾	19,4 a) ⁴⁾	12,1 a) ⁴⁾	8 ⁴⁾	4,9 ⁴⁾	3,2 ⁴⁾	2,2 ⁴⁾	1,4 ⁴⁾			
		III. (bar)	23,7 ⁴⁾	23,4 ⁴⁾	21,2 ⁴⁾	15 ⁴⁾	18,1 ⁴⁾	11,3 ⁴⁾	7,6 ⁴⁾	4,7 ⁴⁾	3,1 ⁴⁾	1,9 ⁴⁾	1,2 ⁴⁾			
	4,5	I. (bar)							17,9	11,2	7,7	5,4	3,7			
		II. (bar)							17,3	10,9	7,4	5,2	3,6			
		III. (bar)							17	10,7	7,3	5	3,4			
	4,4	I. (bar)	40 a)	40 a)	40 a)	37 a)	40 a)	29,8 a)								
		II. (bar)	40 a)	40 a)	40 a)	36,3 a)	40 a)	29,3 a)								
		III. (bar)	40	40	40	35,7	40	28,4								
	6,0 (6,0)	I. (bar)				(40)	(40)	(40)	24,5	15,5	10,7	7,6	5,3			
		II. (bar)				(40)	(40)	(40)	24	15,2	10,4	7,4	5,1			
		III. (bar)				(40)	(40)	(39,8)	23,6	15	10,3	7,2	5			

I. Fig. 450: Garniture d'étanchéité à chevrons en PTFE / Étanchéité en EPDM

II. Fig. 450: Presse-étoupe en PTFE / graphite pur

III. Fig. 451: Soufflet métallique d'étanchéité

¹⁾ Perte de charge maxi en écoulement établi

²⁾ Pression d'alimentation d'air max de l'actionneur : 6 bar Sauf : a) 5 bar b) 4,5 bar c) 4 bar d) 3,5 bar e) 3 bar

³⁾ Pour fonction de mélange et ressorts ferment la voie A->AB, la pression max. de commande est 3,5 bar.

⁴⁾ Pour fonction de répartition et ressorts ferment la voie B->AB, la pression max. de commande est 3,5 bar.

Pressions de fermeture max. admissibles avec sens d'écoulement opposé au sens de fermeture du clapet et avec P2 = 0.
Respecter les couples pression-température, voir page 2.

DN				65	80	100	125	150		
<p>AB A B</p> <p>Fonction de mélange</p>	Valeur Kvs	standard	(m ³ /h)	63	100	160	250	320		
		réduite	(m ³ /h)	40	63	100	160	250		
	pression diff. max. ¹⁾			(bar)	30	25		15		
	Ø du siège A/B			(mm)	66/60	81/75	101/95	120/120	140/140	
	Course			(mm)	30			50		
<p>DP34 800 cm²</p> <p>Fermeture par ressort par manque d'air A → AB</p> <p>(tige rentrante par l'action des ressorts) ou</p> <p>Fermeture par ressort par manque d'air B → AB</p> <p>(tige sortante par l'action des ressorts)</p>	Plage des ressort (bar)	Pression de commande nécessaire (bar) ²⁾	1,2	I. (bar)	2,5 b)	1,5 b)				
				0,2-1,0	II. (bar)	2,1 b)	1,2 b)			
					III. (bar)	1,8 e)	1 e)			
			0,4-1,2	1,6	I. (bar)	7 b)	4,4 b)	2,7 b)	1,8	1,2
					II. (bar)	6,6 b)	4,1 b)	2,5 b)	1,6	1,1
					III. (bar)	6,3 d)	3,9 d)	2,3 d)	1,4 a)	
			0,8-2,4	3,2	I. (bar)	16	10,4	6,5	4,5	3,2
					II. (bar)	15,5	10,1	6,3	4,3	3,1
					III. (bar)	15,2 b)	9,9 b)	6,2 b)	4,1	3
			1,5-3,0	4,5	I. (bar)				9,3	6,7
					II. (bar)				9,1	6,6
					III. (bar)				8,9	6,5
			2,0-2,9	4,9	III. (bar)	40	27,7 a)	17,7 a)		
			2,1-3,0	5,1	I. (bar)	40	29,7	19		
					II. (bar)	40	29,4	18,8		
2,0-4,0	6,0	I. (bar)				12,7	9,2			
		II. (bar)				12,5	9,1			
		III. (bar)				12,3	9			
2,4-3,6	6,0	I. (bar)		34,2	21,9					
		II. (bar)		33,9	21,7					
		III. (bar)								

DN				65	80	100	125	150		
<p>AB A B</p> <p>Fonction de répartition</p>	Valeur Kvs	standard	(m ³ /h)	45	60	95	170	200		
		réduite	(m ³ /h)							
	pression diff. max. ¹⁾			(bar)	30	25		15		
	Ø du siège A/B			(mm)	60/60	75/75	90/90	105/105	125/125	
	Course			(mm)	30					
<p>DP34 800 cm²</p> <p>Fermeture par ressort par manque d'air AB → A</p> <p>(tige sortante par l'action des ressorts) ou</p> <p>Fermeture par ressort par manque d'air AB → B</p> <p>(tige rentrante par l'action des ressorts)</p>	Plage des ressort (bar)	Pression de commande nécessaire (bar) ²⁾	1,2	I. (bar)	3,2 b)	1,8 b)	1,1 b)			
				0,2-1,0	II. (bar)	2,7 b)	1,5 b)			
					III. (bar)	2,3 e)	1,2 e)			
			0,4-1,2	1,6	I. (bar)	8,6 b)	5,3 b)	3,5 b)	2,4	1,6
					II. (bar)	8 b)	4,9 b)	3,2 b)	2,2	1,4
					III. (bar)	7,7 d)	4,7 d)	3,1 d)	2 a)	1,3 a)
			0,8-2,4	3,2	I. (bar)	19,3	12,2	8,3	5,9	4,1
					II. (bar)	18,8	11,8	8,1	5,7	3,9
					III. (bar)	18,4 b)	11,6 b)	7,9 b)	5,5	3,8
			2,1-3,0	5,1	I. (bar)	40	34,7	24	17,4	12,2
					II. (bar)	40	34,3	23,8	17,2	12
					III. (bar)	40 a)*	32,4 a)*	22,4 a)*	16,9	11,9
			2,0-2,9*	4,9*	I. (bar)					
					II. (bar)					
					III. (bar)					
2,4-3,6	6,0	I. (bar)		39,9	27,6	20	14,1			
		II. (bar)		39,5	27,4	19,8	13,9			
		III. (bar)				19,6	13,8			

I. Fig. 450: Garniture d'étanchéité à chevrons en PTFE / Étanchéité en EPDM

II. Fig. 450: Presse-étoupe en PTFE / graphite pur

III. Fig. 451: Soufflet métallique d'étanchéité

¹⁾ Perte de charge maxi en écoulement établi

²⁾ Pression d'alimentation d'air max de l'actionneur : 6 bar Sauf : a) 5 bar b) 4,5 bar c) 4 bar d) 3,5 bar e) 3 bar

Pressions de fermeture max. admissibles avec sens d'écoulement opposé au sens de fermeture du clapet et avec P2 = 0.
 Respecter les couples pression-température, voir page 2.

DN				125		150		
<p>AB ← A B Fonction de mélange</p>	Valeur Kvs	standard	(m ³ /h)	250	320			
		réduite	(m ³ /h)	160	250			
	pression diff. max. ¹⁾			(bar)	15			
	Ø du siège A/B			(mm)	120/120	140/140		
	Course			(mm)	50			
<p>DP34T 1600 cm² Fermeture par ressort par manque d'air A → AB</p> <p>(tige rentrante par l'action des ressorts) ou Fermeture par ressort par manque d'air B → AB</p> <p>(tige sortante par l'action des ressorts)</p>	Plage des ressort (bar)	Pression de commande nécessaire (bar) ²⁾	1,2	I. (bar)	1,7	1,2		
				0,2-1,0	II. (bar)	1,4	--	
					III. (bar)	1,3 a)	--	
			0,4-1,2		I. (bar)	4,5	3,2	
				II. (bar)	4,1	2,9		
				III. (bar)	4 a)	2,9 a)		
			0,8-2,4	I. (bar)	9,9	7,2		
				II. (bar)	9,6	7		
				III. (bar)	9,5	6,9		
			1,5-3,0	I. (bar)	19,5	14,3		
				II. (bar)	19,1	14		
				III. (bar)	19	13,9		
2,0-4,0	I. (bar)	26,3	19,3					
	II. (bar)	26	19					
	III. (bar)	25,9	18,9					

DN				125		150		
<p>AB → A B Fonction de répartition</p>	Valeur Kvs	standard	(m ³ /h)	170	200			
		réduite	(m ³ /h)					
	pression diff. max. ¹⁾			(bar)	15			
	Ø du siège A/B			(mm)	105/105	125/125		
	Course			(mm)	30			
<p>DP34T 1600 cm² Fermeture par ressort par manque d'air AB → A</p> <p>(tige sortante par l'action des ressorts) ou Fermeture par ressort par manque d'air AB → B</p> <p>(tige rentrante par l'action des ressorts)</p>	Plage des ressort (bar)	Pression de commande nécessaire (bar) ²⁾	1,2	I. (bar)	2,4	1,6		
				0,2-1,0	II. (bar)	1,9	1,2	
					III. (bar)	1,8 a)	1,1 a)	
			0,4-1,2		I. (bar)	5,9	4,1	
				II. (bar)	5,5	3,7		
				III. (bar)	5,3 a)	3,6 a)		
			0,8-2,4	I. (bar)	12,9	9,1		
				II. (bar)	12,5	8,7		
				III. (bar)	12,4	8,6		
			2,1-3,0	I. (bar)	35,9	25,3		
				II. (bar)	35,4	25		
				III. (bar)	35,3	24,9		
2,4-3,6	I. (bar)	40	29					
	II. (bar)	40	28,7					
	III. (bar)	40	28,6					

I. Fig. 450: Étanchéité en EPDM

II. Fig. 450: Presse-étoupe en PTFE / graphite pur

III. Fig. 451: Soufflet métallique d'étanchéité

¹⁾ Perte de charge maxi en écoulement établi

²⁾ Pression d'alimentation d'air max de l'actionneur : 6 bar Sauf : a) 5 bar b) 4,5 bar c) 4 bar d) 3,5 bar e) 3 bar

Vanne de régulation 3 voies avec actionneur électrique ARI-PREMIO (Vanne de mélange / de répartition)

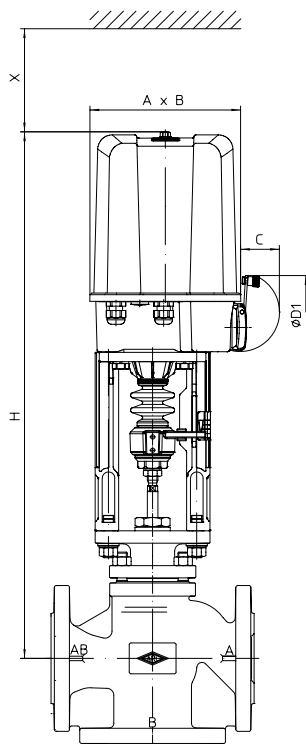


Fig. 450

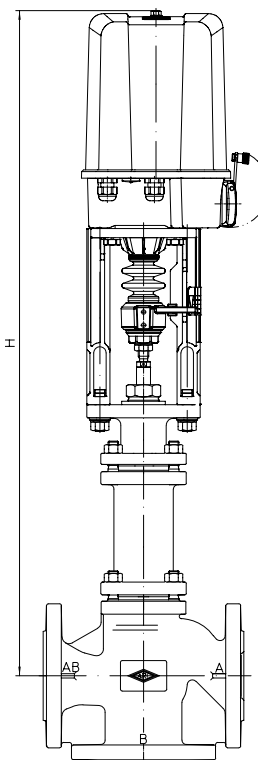


Fig. 451

Caractéristiques des actionneurs		2,2 - 5 kN	12 - 25 kN
A	(mm)	171	210
B	(mm)	156	184
C	(mm)	50	90
Ø D1	(mm)	90	130
X	(mm)	150	200

Autres caractéristiques techniques de l'actionneur: voir la fiche technique ARI-PREMIO/PREMIO-Plus 2G

Hauteurs et poids

DN			15	20	25	32	40	50	65	80	100	125	150	
Fig. 450	2,2 kN	H	(mm)	559	559	563	589	595	593	629	645	664	731	--
		PN16	(kg)	11	12	13	15	18	22	29	35	52	73	--
		PN40	(kg)	11	12	13	16	20	24	31	38	56	100	--
	5 kN	H	(mm)	559	559	563	589	595	593	629	645	664	731	793
		PN16	(kg)	12	13	14	16	20	23	30	37	53	74	101
		PN40	(kg)	12	13	14	17	21	25	32	39	57	101	144
	12 kN 15 kN	H	(mm)	--	--	737	763	769	767	803	819	838	885	947
		PN16	(kg)	--	--	18	20	24	27	34	41	57	78	105
		PN40	(kg)	--	--	18	21	25	29	36	43	61	105	148
	25 kN	H	(mm)	--	--	--	--	--	--	--	--	--	885	947
		PN16	(kg)	--	--	--	--	--	--	--	--	--	79	106
		PN40	(kg)	--	--	--	--	--	--	--	--	--	106	149
Fig. 451	2,2 kN	H	(mm)	744	744	748	774	764	758	864	877	893	--	--
		PN16	(kg)	14	15	16	18	23	26	35	45	63	--	--
		PN40	(kg)	14	15,3	16,6	19,2	24,5	28	37,9	48,7	68	--	--
	5 kN	H	(mm)	744	744	748	774	764	758	864	877	893	1086	1119
		PN16	(kg)	15	16	17	19	24	27	36	46	64	84	111
		PN40	(kg)	15	16	18	20	25,6	29	39	50	69	112	155
	12 kN 15 kN	H	(mm)	--	--	922	948	938	932	1038	1051	1067	1240	1273
		PN16	(kg)	--	--	21	23	28	31	40	50	68	88	115
		PN40	(kg)	--	--	22	24	30	33	43	54	73	116	159
	25 kN	H	(mm)	--	--	--	--	--	--	--	--	--	1240	1273
		PN16	(kg)	--	--	--	--	--	--	--	--	--	89	116
		PN40	(kg)	--	--	--	--	--	--	--	--	--	117	160

Autres dimensions voir pages 16 - 17.

Pressions de fermeture max. admissibles avec sens d'écoulement opposé au sens de fermeture du clapet et avec P2 = 0.
Respecter les couples pression-température, voir page 2.

DN			15	20	25	32	40	50	65	80	100	125	150	
	Valeur Kvs	standard	(m³/h)	4	6,3	10	16	25	40	63	100	160	250	320
		réduite	(m³/h)	2,5	4	6,3	10	16	25	40	63	100	160	250
	pression diff. max. ¹⁾		(bar)	40				30			25		15	
	Ø du siège A/B		(mm)	21/20	21/25	27/27	31/32	41/40	51/50	66/60	81/75	101/95	120/120	140/140
	Course		(mm)	20						30			50	
2,2 kN	Pression de fermeture	I.	(bar)	40	35,9	30,8	21,7	12,8	8	4,3	2,7	1,5		
		II.	(bar)	40	33,7	28,8	20,2	11,9	7,4	3,9	2,3	1,3		
		III.	(bar)	30,7	30,1	27,1	19,1	10,6	6,5	3,6	2,2	1,2		
	Temps de manoeuvre		(s)	53						79				
Vitesse de réglage ²⁾		(mm/s)	0,38											
5 kN	Pression de fermeture	I.	(bar)		40	40	40	33,2	21,3	12,3	8	4,9	3,4	2,4
		II.	(bar)		40	40	40	32,3	20,7	11,9	7,6	4,7	3,2	2,3
		III.	(bar)	40	40	40	40	31	19,8	11,6	7,5	4,6	3	2,1
	Temps de manoeuvre		(s)	53						79			132	
Vitesse de réglage		(mm/s)	0,38											
12 kN	Pression de fermeture	I.	(bar)					40	40	32,3	21,2	13,5	9,5	6,9
		II.	(bar)					40	40	31,8	20,9	13,3	9,3	6,8
		III.	(bar)					40	40	31,6	20,7	13,2	9,1	6,6
	Temps de manoeuvre		(s)							53			79	
Vitesse de réglage		(mm/s)							0,38			132		
15 kN	Pression de fermeture	I.	(bar)							40	26,9	17,2	12,1	8,8
		II.	(bar)							40	26,6	17	11,9	8,7
		III.	(bar)							40	26,4	16,9	11,7	8,5
	Temps de manoeuvre		(s)							79			132	
Vitesse de réglage		(mm/s)							0,38					
25 kN	Pression de fermeture	I.	(bar)										20,8	15,2
		II.	(bar)										20,6	15,1
		III.	(bar)										20,4	14,9
	Temps de manoeuvre		(s)										132	
Vitesse de réglage		(mm/s)										0,38		

DN			15	20	25	32	40	50	65	80	100	125	150	
	Valeur Kvs	standard	(m³/h)	4	6,3	10	16	14	25	45	60	95	170	200
		réduite	(m³/h)	2,5	4	6,3	10							
	pression diff. max. ¹⁾		(bar)	40				30			25		15	
	Ø du siège A/B		(mm)	21/20	21/25	27/27	31/32	40/40	50/50	60/60	75/75	90/90	105/105	125/125
	Course		(mm)	20						30				
2,2 kN	Pression de fermeture	I.	(bar)	25,7	18	15,4	10,8	13,4	8,2	5,4	3,2	2	1,3	
		II.	(bar)	24,1	16,8	14,4	10,1	12,5	7,6	4,8	2,8	1,8	1,1	
		III.	(bar)	15,4	15	13,6	9,5	11,1	6,8	4,5	2,6	1,6		
	Temps de manoeuvre		(s)	53						79				
Vitesse de réglage ²⁾		(mm/s)	0,38											
5 kN	Pression de fermeture	I.	(bar)	40	40	38,5	27,4	34,6	21,9	15	9,4	6,4	4,5	3,1
		II.	(bar)	40	40	37,5	26,7	33,7	21,3	14,4	9	6,1	4,3	2,9
		III.	(bar)	40	40	36,6	26,1	32,3	20,4	14,1	8,8	6	4	2,7
	Temps de manoeuvre		(s)	53						79				
Vitesse de réglage		(mm/s)	0,38											
12 kN	Pression de fermeture	I.	(bar)			40	40	40	40	38,9	24,8	17,1	12,3	8,6
		II.	(bar)			40	40	40	40	38,4	24,4	16,9	12,1	8,5
		III.	(bar)			40	40	40	40	38	24,2	16,7	11,9	8,3
	Temps de manoeuvre		(s)							53			79	
Vitesse de réglage		(mm/s)							0,38					
15 kN	Pression de fermeture	I.	(bar)							40	31,4	21,7	15,7	11
		II.	(bar)							40	31,1	21,5	15,5	10,9
		III.	(bar)							40	30,8	21,3	15,3	10,7
	Temps de manoeuvre		(s)							79				
Vitesse de réglage		(mm/s)							0,38					
25 kN	Closing pressure	I.	(bar)										26,9	19,0
		II.	(bar)										26,7	18,8
		III.	(bar)										13,4	18,7
	Temps de manoeuvre		(s)										79	
Vitesse de réglage		(mm/s)										0,38		

Autres vitesses de réglage: voir la fiche technique ARI-PREMIO/PREMIO-Plus 2G

I. Fig. 450: Garniture d'étanchéité à chevrons en PTFE / Étanchéité en EPDM

II. Fig. 450: Presse-étoupe en PTFE / graphite pur

III. Fig. 451: Soufflet métallique d'étanchéité

¹⁾ Perte de charge maxi en écoulement établi

²⁾ Pour une fréquence de 50Hz. La vitesse de réglage et la puissance absorbée des moteurs synchrones PREMIO 2,2kN augmentent de 20% à 60Hz.

$$\text{Temps de manoeuvre [s]} = \frac{\text{Course [mm]}}{\text{Vitesse de réglage [mm/s]}}$$

Vanne de régulation 3 voies avec actionneur électrique AUMA (Vanne de mélange / de répartition)

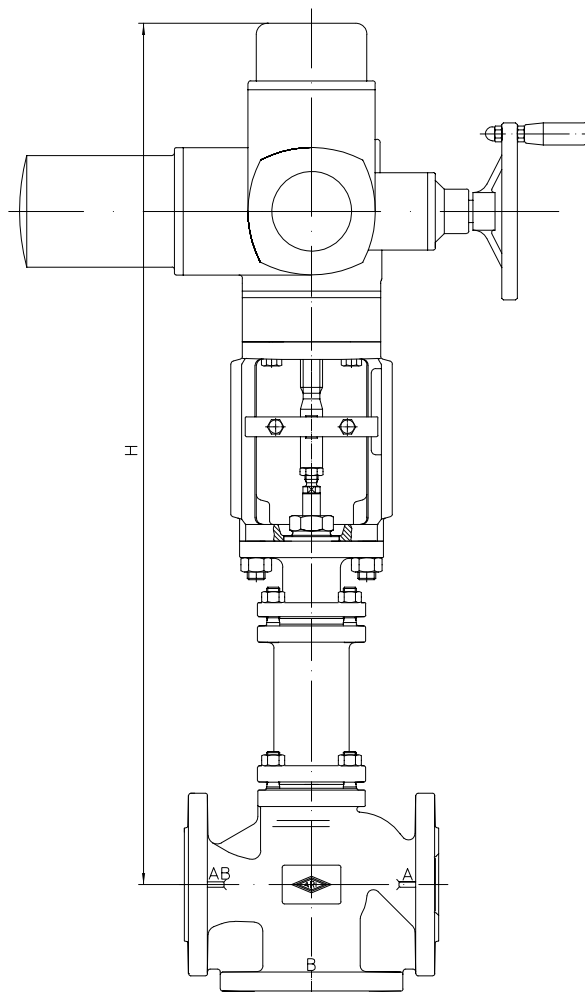
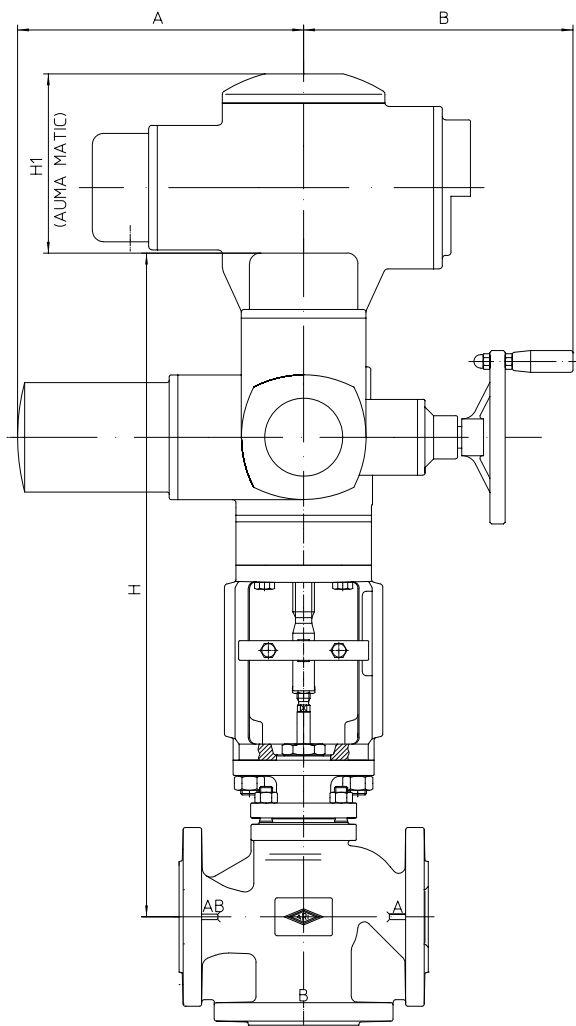


Fig. 450

Fig. 451

Caractéristiques des actionneurs		SAR 07.2	SAR 07.6	SAR 10.2	SAR 14.2
A	(mm)	265	283	389	
B	(mm)	249	254	336	
H1 (AUMA MATIC)	(mm)	130			182
Tension d'alimentation: 400V 50Hz 3~ (Autres tensions sur demande)					
Caractéristiques techniques de l'actionneur voir Tarif.					

Hauteurs et poids

DN		25	32	40	50	65	80	100	125	150	
Fig. 450	SAR 07.2 SAR 07.6	H (mm)	633	659	665	663	699	715	734	781	843
		PN16 (kg)	34	37	40	46	52	59	75	96	124
		PN40 (kg)	35	38	42	47	54	61	79	124	166
	SAR 10.2	H (mm)	--	--	--	--	701	717	736	783	845
		PN16 (kg)	--	--	--	--	55	61	78	99	126
		PN40 (kg)	--	--	--	--	57	64	82	126	169
	SAR 14.2	H (mm)	--	--	--	--	--	--	--	880	913
		PN16 (kg)	--	--	--	--	--	--	--	148	172
		PN40 (kg)	--	--	--	--	--	--	--	157	189
Fig. 451	SAR 07.2 SAR 07.6	H (mm)	818	844	834	828	934	947	963	1136	1169
		PN16 (kg)	38	40	45	50	59	69	86	106	134
		PN40 (kg)	39	41	46	51	61	72	91	134	177
	SAR 10.2	H (mm)	--	--	--	--	--	--	--	1138	1171
		PN16 (kg)	--	--	--	--	--	--	--	109	136
		PN40 (kg)	--	--	--	--	--	--	--	137	179
	SAR 14.2	H (mm)	--	--	--	--	--	--	--	1439	1472
		PN16 (kg)	--	--	--	--	--	--	--	173	199
		PN40 (kg)	--	--	--	--	--	--	--	184	217

Pour l'exécution avec AUMA SAR Ex, encombrements en hauteur différents.

Autres dimensions voir pages 16 - 17.

Pressions de fermeture max. admissibles avec sens d'écoulement opposé au sens de fermeture du clapet et avec P2 = 0.
Respecter les couples pression-température, voir page 2.

Fig. 450	DN			25	32	40	50	65	80	100	125	150	
 Fonction de mélange	Valeur Kvs	standard	(m ³ /h)	10	16	25	40	63	100	160	250	320	
		réduite	(m ³ /h)	6,3	10	16	25	40	63	100	160	250	
	pression diff. max. ¹⁾			(bar)	40			30			25		15
	Ø du siège A/B			(mm)	27/27	31/32	41/40	51/50	66/60	81/75	101/95	120/120	140/140
	Course			(mm)	20				30			50	
SAR 07.2 Embase Forme A TR 20 x 4 - LH	Pression de fermeture	I./II.	fermeture	(bar)	40	40	40	40	40	29,7	19	13,4	9,7
			régulation ²⁾	(bar)	40	40	40	36,5	21,4	14	8,8	6,1	4,4
	Couple			(Nm)	15	15	15	20	30	30	30	30	30
	Temps de manoeuvre (50 Hz)			(s)	54				56			94	
Vitesse de sortie			(rpm)	5,6				8			8		
SAR 07.6 Embase Forme A TR 26 x 5 - LH	Pression de fermeture	I./II.	fermeture	(bar)			40	40	40	26,9	18,9	13,8	
			régulation ²⁾	(bar)			40	30,5	20	12,8	8,9	6,5	
	Couple			(Nm)			30	40	60	60	60	60	
	Temps de manoeuvre (50 Hz)			(s)			43	64			55		
Vitesse de sortie			(rpm)			5,6	5,6			11			
SAR 10.2 Embase Forme A TR 26 x 5 - LH	Pression de fermeture	I./II.	fermeture	(bar)				40	40	31,6	32,3	23,7	
			régulation ²⁾	(bar)				40	40	26,9	18,9	13,8	
	Couple			(Nm)				60	60	70	100	100	
	Temps de manoeuvre (50 Hz)			(s)				64			55		
Vitesse de sortie			(rpm)				5,6			11			
SAR 14.2 Embase Forme A TR 30 x 6 - LH	Pression de fermeture	II.	fermeture	(bar)							40	40	
			régulation ²⁾	(bar)								31,3	22,9
	Couple			(Nm)							175	225	
	Temps de manoeuvre (50 Hz)			(s)							63		
Vitesse de sortie			(rpm)							8			

Fig. 451	DN			25	32	40	50	65	80	100	125	150	
 Fonction de mélange	Valeur Kvs	standard	(m ³ /h)	10	16	25	40	63	100	160	250	320	
		réduite	(m ³ /h)	6,3	10	16	25	40	63	100	160	250	
	pression diff. max. ¹⁾			(bar)	40			30			25		15
	Ø du siège A/B			(mm)	27/27	31/32	41/40	51/50	66/60	81/75	101/95	120/120	140/140
	Course			(mm)	20				30			50	
SAR 07.2 Embase Forme A TR 20 x 4 - LH	Pression de fermeture	III.	fermeture	(bar)	40	40	40	40	40	29,5	18,9	13,2	9,6
			régulation ²⁾	(bar)	40	40	40	35,7	21,1	13,8	8,7	5,9	4,3
	Couple			(Nm)	15	15	15	20	30	30	30	30	30
	Temps de manoeuvre (50 Hz)			(s)	54				56			94	
Vitesse de sortie			(rpm)	5,6				8			8		
SAR 07.6 Embase Forme A TR 26 x 5 - LH	Pression de fermeture	III.	fermeture	(bar)			40	40	30,8	19,7	18,8	13,7	
			régulation ²⁾	(bar)			40	30,2	19,8	12,6	8,7	6,3	
	Couple			(Nm)			30	40	45	45	60	60	
	Temps de manoeuvre (50 Hz)			(s)			43	64			55		
Vitesse de sortie			(rpm)			5,6	5,6			11			
SAR 10.2 Embase Forme A TR 26 x 5 - LH	Pression de fermeture	III.	fermeture	(bar)							28,8	21,1	
			régulation ²⁾	(bar)								18,8	13,7
	Couple			(Nm)							90	90	
	Temps de manoeuvre (50 Hz)			(s)							55		
Vitesse de sortie			(rpm)							11			
SAR 14.2 Embase Forme A TR 30 x 6 - LH	Pression de fermeture	III.	fermeture	(bar)							40	38,9	
			régulation ²⁾	(bar)								31,2	22,9
	Couple			(Nm)							175	200	
	Temps de manoeuvre (50 Hz)			(s)							63		
Vitesse de sortie			(rpm)							8			

I. Fig. 450: Garniture d'étanchéité à chevrons en PTFE / Étanchéité en EPDM

II. Fig. 450: Presse-étoupe en PTFE / graphite pur

III. Fig. 451: Soufflet métallique d'étanchéité

¹⁾ Perte de charge maxi en écoulement établi

²⁾ Respecter les limites dictées par le couple max. autorisé de l'actionneur électrique en fonction régulation.

Pressions de fermeture max. admissibles avec sens d'écoulement opposé au sens de fermeture du clapet et avec P2 = 0.
 Respecter les couples pression-température, voir page 2.

Fig. 450	DN			25	32	40	50	65	80	100	125	150	
				clapet de mélange pour fonction répartition									
 Fonction de répartition	Valeur Kvs	standard	(m ³ /h)	10	16	14	25	45	60	95	170	200	
		réduite	(m ³ /h)	6,3	10								
	pression diff. max. ¹⁾			(bar)	40		30		25		15		
	Ø du siège A/B			(mm)	27/27	31/32	40/40	50/50	60/60	75/75	90/90	105/105	125/125
	Course			(mm)	20				30				
SAR 07.2 Embase Forme A TR 20 x 4 - LH	Pression de fermeture	I./II.	fermeture	(bar)	40	40	40	40	40	34,7	24	17,4	12,2
			régulation ²⁾	(bar)	40	40	40	37,6	25,8	16,4	11,2	8	5,6
	Couple			(Nm)	15	15	15	20	25	30	30	30	30
	Temps de manoeuvre			(s)	54				56				
Vitesse de sortie			(rpm)	5,6				8					
SAR 07.6 Embase Forme A TR 26 x 5 - LH	Pression de fermeture	I./II.	fermeture	(bar)			40	40	40	33,9	24,6	17,3	
			régulation ²⁾	(bar)			40	36,8	23,4	16,2	11,6	8,1	
	Couple			(Nm)			30	35	50	60	60	60	
	Temps de manoeuvre			(s)			43	64					
Vitesse de sortie			(rpm)			5,6	5,6						
SAR 10.2 Embase Forme A TR 26 x 5 - LH	Pression de fermeture	I./II.	fermeture	(bar)				40	40	39,8	40	29,5	
			régulation ²⁾	(bar)				40	40	33,9	24,6	17,3	
	Couple			(Nm)				60	60	70	100	100	
	Temps de manoeuvre			(s)				64					
Vitesse de sortie			(min ⁻²)				5,6						
SAR 14.2 Embase Forme A TR 30 x 6 - LH	Pression de fermeture	II.	fermeture	(bar)							40	40	
			régulation ²⁾	(bar)								40	28,6
	Couple			(Nm)							120	175	
	Temps de manoeuvre			(s)							38		
Vitesse de sortie			(rpm)							8			

Fig. 451	DN			25	32	40	50	65	80	100	125	150	
				clapet de mélange pour fonction répartition									
 Fonction de répartition	Valeur Kvs	standard	(m ³ /h)	10	16	14	25	45	60	95	170	200	
		réduite	(m ³ /h)	6,3	10								
	pression diff. max. ¹⁾			(bar)	40		30		25		15		
	Ø du siège A/B			(mm)	27/27	31/32	40/40	50/50	60/60	75/75	90/90	105/105	125/125
	Course			(mm)	20				30				
SAR 07.2 Embase Forme A TR 20 x 4 - LH	Pression de fermeture	III.	fermeture	(bar)	40	40	40	40	40	34,5	23,9	17,1	12
			régulation ²⁾	(bar)	40	40	40	36,7	25,5	16,1	11,1	7,8	5,4
	Couple			(Nm)	15	15	15	20	25	30	30	30	30
	Temps de manoeuvre			(s)	54				56				
Vitesse de sortie			(min ⁻²)	5,6				8					
SAR 07.6 Embase Forme A TR 26 x 5 - LH	Pression de fermeture	III.	fermeture	(bar)			40	40	35,9	24,9	24,3	17,1	
			régulation ²⁾	(bar)			40	36,4	23,2	16	11,4	7,9	
	Couple			(Nm)			30	35	45	45	60	60	
	Temps de manoeuvre			(s)			43	64					
Vitesse de sortie			(min ⁻²)			5,6	5,6						
SAR 10.2 Embase Forme A TR 26 x 5 - LH	Pression de fermeture	III.	fermeture	(bar)							37,3	26,3	
			régulation ²⁾	(bar)							24,3	17,1	
	Couple			(Nm)							90	90	
	Temps de manoeuvre			(s)							64		
Vitesse de sortie			(min ⁻²)							5,6			
SAR 14.2 Embase Forme A TR 30 x 6 - LH	Pression de fermeture	III.	fermeture	(bar)							40	35,9	
			régulation ²⁾	(bar)							40	28,5	
	Couple			(Nm)							120	150	
	Temps de manoeuvre			(s)							38		
Vitesse de sortie			(min ⁻²)							8			

I. Fig. 450: Garniture d'étanchéité à chevrons en PTFE / Étanchéité en EPDM

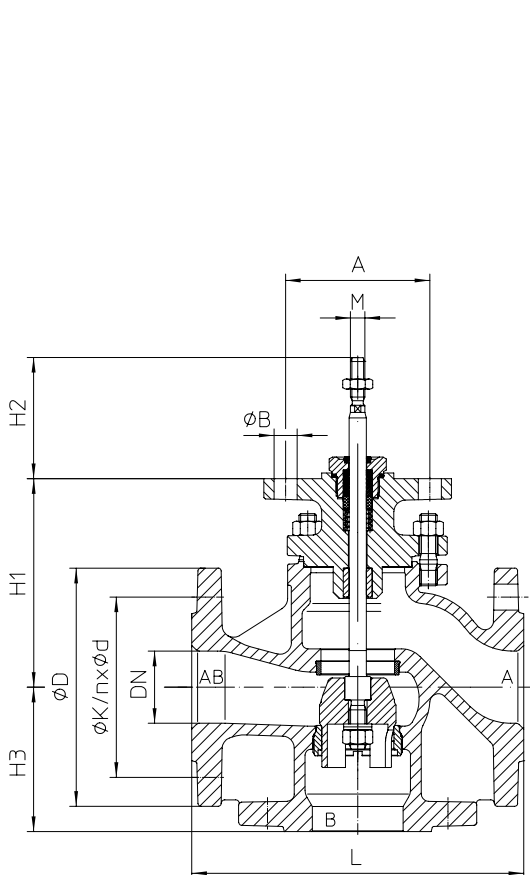
II. Fig. 450: Presse-étoupe en PTFE / graphite pur

III. Fig. 451: Soufflet métallique d'étanchéité

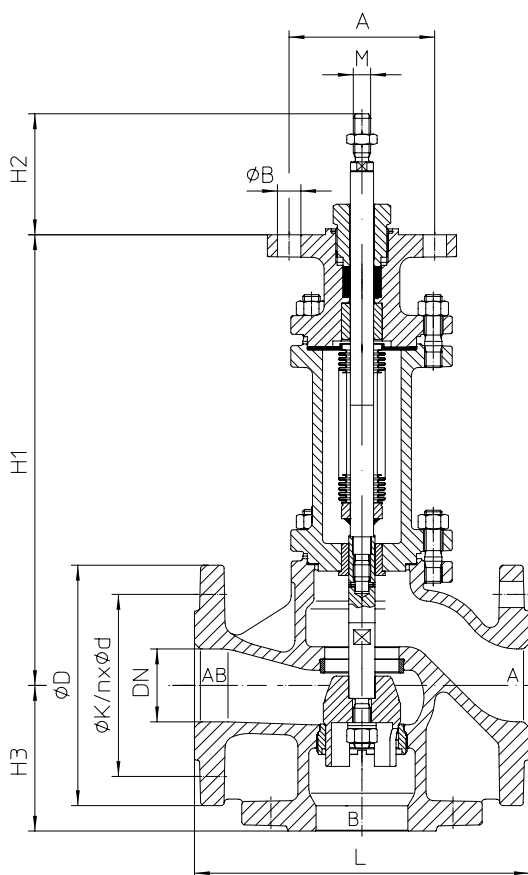
¹⁾ Perte de charge maxi en écoulement établi

²⁾ Respecter les limites dictées par le couple max. autorisé de l'actionneur électrique en fonction régulation.

Vanne de régulation 3 voies


Fig. 450
DN15-150

(p.ex.: DP32-34; PREMIO 2,2-25kN; AUMA 07.2-10.2)


Fig. 451
DN15-150

(p.ex.: DP32-34; PREMIO 2,2-25kN; AUMA 07.2-10.2)

DN	15	20	25	32	40	50	65	80	100	125	150
----	----	----	----	----	----	----	----	----	-----	-----	-----

Dimensions														
M	Fig. 450	(mm)	M10						M14x1,5			M16x1,5		
	Fig. 451	(mm)	M12									M16		
H1	Fig. 450	(mm)	111	111	115	141	147	145	181	197	216	263	325	
	Fig. 451	(mm)	296	296	300	326	316	310	416	429	445	618	651	
H2	Fig. 450 / Fig. 451	(mm)	83											
H3	Fig. 450 / Fig. 451	(mm)	65	70	75	80	90	100	120	130	150	200	210	
A	Fig. 450 / Fig. 451	(mm)	100											
n x ØB	Fig. 450 / Fig. 451	(mm)	2 x 16											

Longueur face à face FTF série 1 selon DIN EN 558												
L	(mm)	130	150	160	180	200	230	290	310	350	400	480

Brides selon DIN EN 1092-1/-2		Alésages de bride/ tolérances d'épaisseur selon DIN 2533/2544/2545											
ØD	PN16	(mm)	95	105	115	140	150	165	185	200	220	250	285
	PN25 / 40	(mm)									235	270	300
ØK	PN16	(mm)	65	75	85	100	110	125	145	160	180	210	240
	PN25 / 40	(mm)									190	220	250
n x Ød	PN16	(mm)	4 x 14				4 x 18				8 x 18		8 x 22
	PN25 / 40	(mm)	4 x 14				4 x 18				8 x 18	8 x 22	8 x 26

Poids													
Fig. 450	PN16 (JL 1040)	(kg)	5,1	6,1	7,1	9,7	13	16,8	23,5	30	46,5	67,4	94,8
	PN40 (1.0619+N)	(kg)	5,6	6,7	7,7	10,6	14,2	18,3	25,6	32,6	50,6	94,9	137,6
Fig. 451	PN16 (JL 1040)	(kg)	8,1	9,1	10,3	12,7	17,5	20,7	29,8	39,7	57,4	77,4	104,8
	PN40 (1.0619+N)	(kg)	8,8	9,9	11,2	13,8	19,1	22,6	32,5	43,3	62,6	105,4	148,1

Poussée max admissible												
Fig. 450	(kN)	12,7						29,5			40,6	
Fig. 451	(kN)	18,2									37	

Vanne de régulation 3 voies

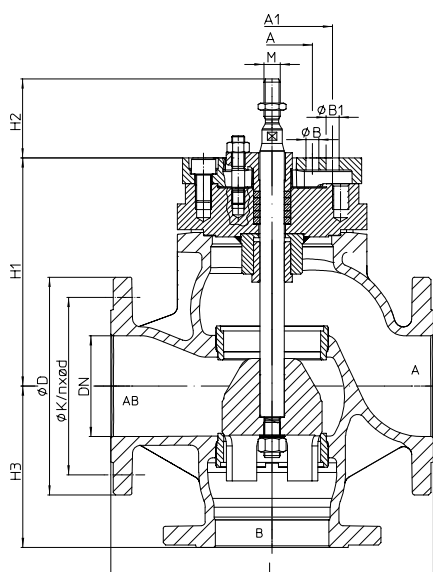


Fig. 450
DN125-150
 (p.ex.: DP34T-34Tri)

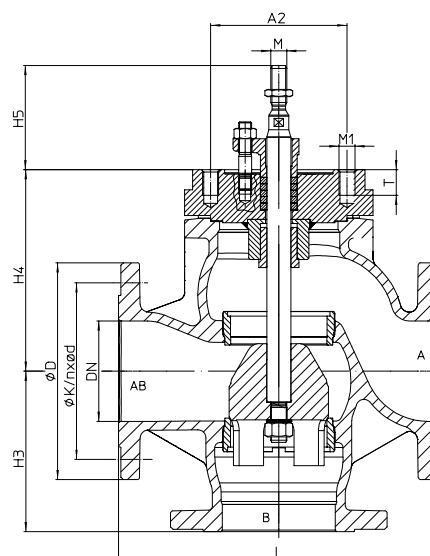


Fig. 450
DN125-150
 (p.ex.: DP35; AUMA 14.2-14.6)

DN	125	150
----	-----	-----

Dimensions			
M	Fig. 450 / 451	(mm)	M27
H1	Fig. 450	(mm)	283 316
	Fig. 451	(mm)	690 723
H2	Fig. 450	(mm)	98
	Fig. 451	(mm)	185
H3	Fig. 450/451	(mm)	200 210
H4	Fig. 450	(mm)	658 961
H5	Fig. 450	(mm)	130
A	Fig. 450	(mm)	100
n x ØB	Fig. 450	(mm)	2 x 16
A1	Fig. 450 / 451	(mm)	150
n x ØB1	Fig. 450 / 451	(mm)	4 x 16
A2	Fig. 450	(mm)	170
M1	Fig. 450	(mm)	M20
T	Fig. 450	(mm)	32

Longueur face à face FTF série 1 selon DIN EN 558			
L	(mm)	400	480

Brides selon DIN EN 1092-1/-2			
ØD	PN16	(mm)	250 285
	PN25 / 40	(mm)	270 300
ØK	PN16	(mm)	210 240
	PN25 / 40	(mm)	220 250
n x Ød	PN16	(mm)	8 x 18 8 x 22
	PN25 / 40	(mm)	8 x 26 8 x 26

Poids			
Fig. 450	PN16 (JL 1040)	(kg)	82 106
	PN40 (1.0619+N)	(kg)	91 123
Fig. 451	PN16 (JL 1040)	(kg)	107 133
	PN40 (1.0619+N)	(kg)	118 151

Poussée max admissible			
Fig. 450	(kN)	112	
Fig. 451	(kN)	70	

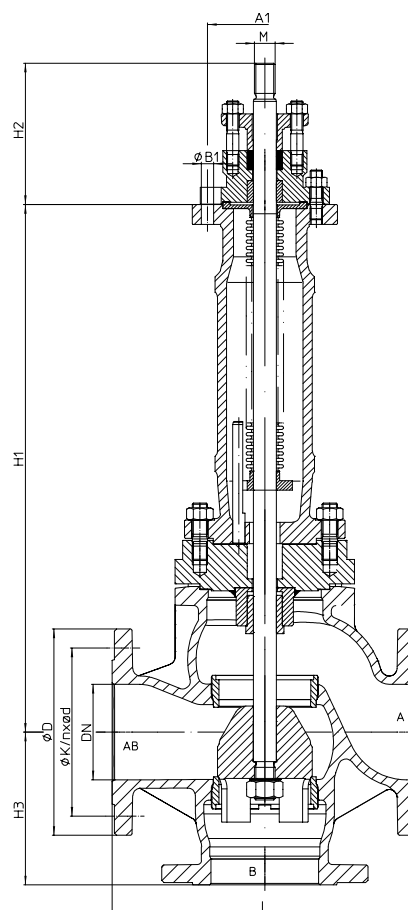
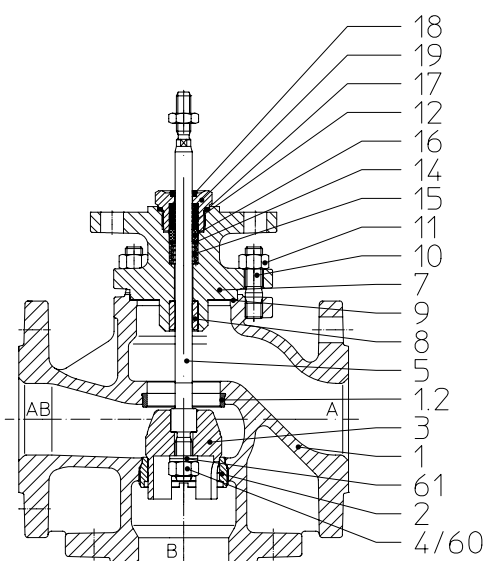
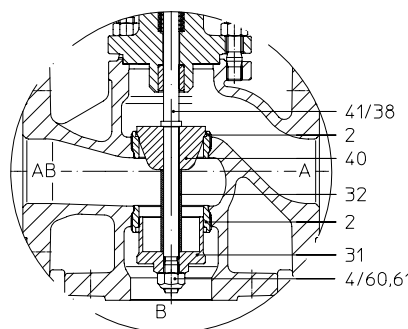
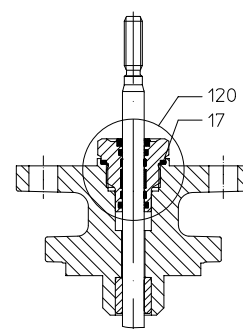
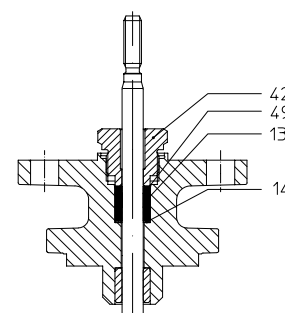


Fig. 451
DN125-150
 (p.ex.: DP34T-35; AUMA 14.2)

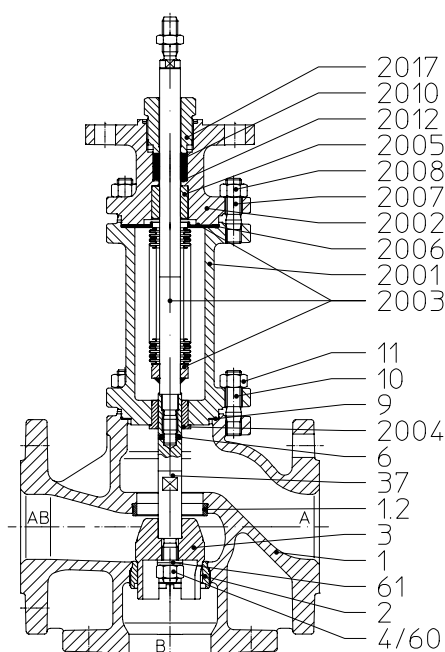
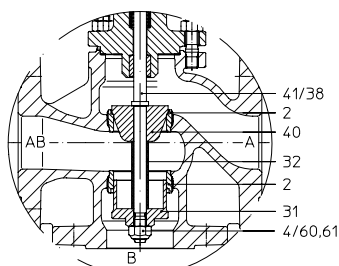
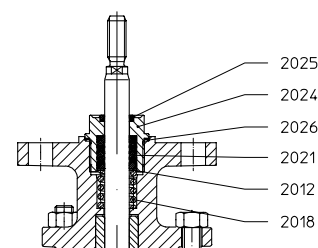
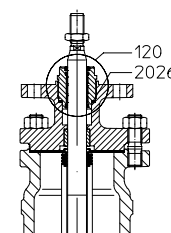

I. Garniture d'étanchéité à chevrons en PTFE

Version répartition à partir de DN40

I. Étanchéité en EPDM

II. Presse-étoupe en PTFE / graphite pur

Pos.	Pdr	Désignation	Fig. 12.450	Fig. 22.450 / Fig. 23.450	Fig. 34.450 / Fig. 35.450	Fig. 55.450		
1		Corps	EN-GJL-250 , EN-JL1040	EN-GJS-400-18U-LT, EN-JS1049	GP240GH+N, 1.0619+N	GX5CrNiMo19-11-2, 1.4408		
1.2		Bague de siège	X20Cr13+QT, 1.4021+QT			--		
2	x	Bague de siège	X20Cr13+QT, 1.4021+QT			X6CrNiMoTi17-12-2, 1.4571		
3	x	Clapet	X20Cr13+QT, 1.4021+QT			X6CrNiMoTi17-12-2, 1.4571		
4	x	Écrou hexagonal	8-A2B		--			
5	x	Tige	X20Cr13+QT, 1.4021+QT			X6CrNiMoTi17-12-2, 1.4571		
7		Chapeau à traverse	EN-GJS-400-18U-LT, EN-JS1049		GP240GH+N, 1.0619+N	GX5CrNiMo19-11-2, 1.4408		
8		Douille de guidage	X20Cr13+QT, 1.4021+QT (trempé)			X6CrNiMoTi17-12-2, 1.4571		
9	x	Joint plat	Graphite pur (avec âme en acier inoxydable, CrNi)					
10		Goujon fileté	25CrMo4, 1.7218			A4 - 70		
11		Écrous hexagonaux	C35E, 1.1181			A4		
12	Kit d'étanchéité, se reporter à la Pos 100	Manchettes	PTFE					
14		Rondelle	X5CrNi18-10, 1.4301					
15		Ressort de pression	X10CrNi18-8, 1.4310					
16		Douille	PTFE (renforcé)					
17		Rondelle d'étanchéité	Cu / Acier doux				X6CrNiMoTi17-12-2, 1.4571	
18		Racleur	PTFE (renforcé)					
13/49		x	Bague d'étanchéité	PTFE ou graphite pur				
19		x	Fouloir vissé	X8CrNiS18-9, 1.4305				
31	x	Clapet	X20Cr13+QT, 1.4021+QT			X6CrNiMoTi17-12-2, 1.4571		
32	x	Douille d'écartement	X5CrNi18-10, 1.4301					
38	x	Rallonge de tige	X20Cr13+QT, 1.4021+QT			X6CrNiMoTi17-12-2, 1.4571		
40	x	Clapet	X20Cr13+QT, 1.4021+QT			X6CrNiMoTi17-12-2, 1.4571		
41	x	Tige	X20Cr13+QT, 1.4021+QT			X6CrNiMoTi17-12-2, 1.4571		
42	x	Fouloir vissé	X8CrNiS18-9, 1.4305					
60	x	Écrou hexagonal	--		A4			
61		Pair de rondelle de sécurité	--		A4			

Étanchéités de la tige Fig. 450

100	x	Kit d'étanchéité chevrons PTFE V ring	Contient : Pos. 12, 14, 15, 16, 17, 18			
120	x	Étanchéité en EPDM, cpl.	EPDM / X20Cr13+QT, 1.4021+QT / X8CrNiS18-9, 1.4305			
13/49	x	Bague d'étanchéité	PTFE			
13/49	x	Bague d'étanchéité	Graphite pur			

L Pièces de rechange


III. Presse-étoupe en PTFE / graphite pur

Version répartition à partir de DN40

III. Soufflet métallique d'étanchéité avec garniture d'étanchéité à chevrons

III. Soufflet métallique d'étanchéité avec étanchéité en EPDM

Pos.	Pdr	Désignation	Fig. 12.451	Fig. 22.451 / Fig. 23.451	Fig. 34.451 / Fig. 35.451	Fig. 55.451
1		Corps	EN-GJL-250 , EN-JL1040	EN-GJS-400-18U-LT, EN-JS1049	GP240GH+N, 1.0619+N	GX5CrNiMo19-11-2, 1.4408
1.2		Bague de siège	X20Cr13+QT, 1.4021+QT			--
2	x	Bague de siège	X20Cr13+QT, 1.4021+QT			X6CrNiMoTi17-12-2, 1.4571
3	x	Clapet	X20Cr13+QT, 1.4021+QT			X6CrNiMoTi17-12-2, 1.4571
4	x	Écrou hexagonal	8-A2B		--	
6	x	Douille de serrage	X10CrNi18-8, 1.4310			A2
9	x	Joint plat	Graphite pur (avec âme en acier inoxydable, CrNi)			
10		Goujon fileté	25CrMo4, 1.7218			A4 - 70
11		Écrous hexagonaux	C35E, 1.1181			A4
2001		Entretoise de soufflet	EN-GJS-400-18U-LT, EN-JS1049		GP240GH+N, 1.0619+N	GX5CrNiMo19-11-2, 1.4408
2002		Chapeau à traverse	EN-GJS-400-18U-LT, EN-JS1049		GP240GH+N, 1.0619+N	GX5CrNiMo19-11-2, 1.4408
2003	x	Ensemble tige/soufflet	X20Cr13+QT, 1.4021+QT / X6CrNiTi18-10, 1.4541			X6CrNiMoTi17-12-2, 1.4571
2004		Douille de guidage	X20Cr13+QT, 1.4021+QT (trempé)			X6CrNiMoTi17-12-2, 1.4571
2005		Douille de guidage	X20Cr13+QT, 1.4021+QT (trempé)			X6CrNiMoTi17-12-2, 1.4571
2006	x	Joint plat	Graphite pur (avec âme en acier inoxydable, CrNi)			
2007		Goujon fileté	25CrMo4, 1.7218			A4 - 70
2008		Écrous hexagonaux	C35E, 1.1181			A4
2010	x	Bague d'étanchéité	Graphite pur			
2012	x	Rondelle	X5CrNi18-10, 1.4301			
2017	x	Fouloir vissé	X8CrNiS18-9, 1.4305			
2012	Kit d'étanchéité, se reporter à la Pos 100	Rondelle	X5CrNi18-10, 1.4301			
2018		Ressort de pression	X10CrNi18-8, 1.4310			
2021		Manchettes	PTFE			
2024		Fouloir vissé	X8CrNiS18-9, 1.4305			
2025		Racleur	PTFE			
2026		Joint plat	X6CrNiMoTi17-12-2, 1.4571			
31	x	Clapet	X20Cr13+QT, 1.4021+QT			X6CrNiMoTi17-12-2, 1.4571
32	x	Douille d'écartement	X5CrNi18-10, 1.4301			
37	x	Rallonge de tige	X20Cr13+QT, 1.4021+QT			X6CrNiMoTi17-12-2, 1.4571
38	x	Rallonge de tige	X20Cr13+QT, 1.4021+QT			X6CrNiMoTi17-12-2, 1.4571
40	x	Clapet	X20Cr13+QT, 1.4021+QT			X6CrNiMoTi17-12-2, 1.4571
41	x	Tige	X20Cr13+QT, 1.4021+QT			X6CrNiMoTi17-12-2, 1.4571
60	x	Écrou hexagonal	--		A4	
61		Paire de rondelle de sécurité	--		A4	

Étanchéités de la tige Fig. 451

2010	x	Bague d'étanchéité	Graphite pur
100	x	Kit d'étanchéité chevrons PTFE V ring	Contient : Pos. 2012 - 2026
120	x	Étanchéité en EPDM, cpl.	EPDM / X20Cr13+QT, 1.4021+QT / X8CrNiS18-9, 1.4305
L Pièces de rechange			

myValve® - Programme de dimensionnement et sélection.

Avec myValve® vous disposez non seulement d'un outil puissant de dimensionnement et de sélection, mais aussi d'une base de données complète vous permettant un accès rapide aux spécifications, plans avec liste des pièces de rechange, notices d'instructions de montage et entretien, fiches techniques, etc.


Contenu :
Module de calcul ARI STEVI

- Dimensionnement (Calcul de coefficient de débit Kv, débit Q, perte de charge Δp , bruit et sélection de la vanne.)

Fluides :
Base de données incluant les caractéristiques de plus de 160 fluides :

- Vapeurs / gaz
- Vapeur d'eau (saturée et surchauffée)
- Liquides

Particularités :

- Gestion par projet et Tag N° incluant la note de calcul et la fiche technique ainsi que le plan avec pièces de rechange.
- Edition de la note de calcul et de la fiche technique sous format PDF.
- Les données du produit sont directement utilisables pour établir une commande.
- Unités SI et ANSI séparées avec conversion directe de l'une à l'autre.
- Paramétrage en pression effective ou pression absolue.
- Tous les ARI-robinets sont intégrés dans la base de donnée.
- Saisie directe depuis le produit des fiches techniques, notices d'instruction, courbes pression-température et plan avec pièces de rechange.
- Fonctionnement sur réseau d'entreprise (pas besoin d'installation sur chaque PC).
- Catalogue étendu des plusieurs groupes de produits.

Conditions de base du système : Système d'exploitation Windows, Linux, etc.